

LOGIC T100 / 10T - 3740 mm

Sollevatori per carrelli elevatori.

Forniti anche di una terza pedana centrale, per consentire il sollevamento di carrelli elevatori a tre ruote.

Lifts for fork lift trucks.

Equipped also with a third central platform, to enable lifting of three-wheeled fork lift trucks.

Stapler-Hebebühnen. Ausgerüstet auch mit einer dritten Fahrbahn in der Mitte zur das Hochheben von Dreirad-Stapler.

Élévateurs pour chariot élévateurs.

Equipés aussi d'un troisième chemin de roulement central, permettant le levage des chariots élévateurs à trois roues.

Elevadores para carretillas. Equipados también con una tercera plataforma central para permitir el levantamiento de carretillas de tres ruedas.

DATI TECNICI	TECHNICAL DATA	TECHNISCHE DATEN	DONNEES TECHNIQUES	DATOS TÉCNICOS		T100
Portata	Capacity	Tragfähigkeit	Capacité	Capacidad	kg	10000
Motori Trifase	Three-phase Motors	Drehstrommotor	Moteurs triphasés	Motores trifásicos	kW	4 x 2
Peso	Weight	Gewicht	Poids	Peso	kg	2310

Butler

Engineering & Marketing S.p.A. a.s.u.
Via dell'Ecologia 6 - 42047 Rolo (RE)
Ph. +39-0522-647911 - Fax +39-0522-649760
www.butler.it - info@butler.it

DBD13U

Le caratteristiche tecniche e gli allestimenti presentati in questo prospetto possono subire variazioni. Le immagini riprodotte non sono vincolanti.
Technical data and composition presented in this catalogue may vary. Pictures reproduced are only indicative.
Die techn. Daten und die Ausrüstungen, die in diesem Prospekt enthalten sind, können Änderungen erfahren. Deshalb sind die Abbildungen unverbindlich.
Les caractéristiques techniques et les compositions présentées dans ce prospectus peuvent subir des variations. Les images reproduites n'ont qu'une valeur indicative.
Las características técnicas y las composiciones ilustradas en este folleto pueden sufrir variaciones. Las imágenes propuestas son solamente indicativas.



Butler

Logiict

Logic Truck

T120

T140


T200

T240

T100

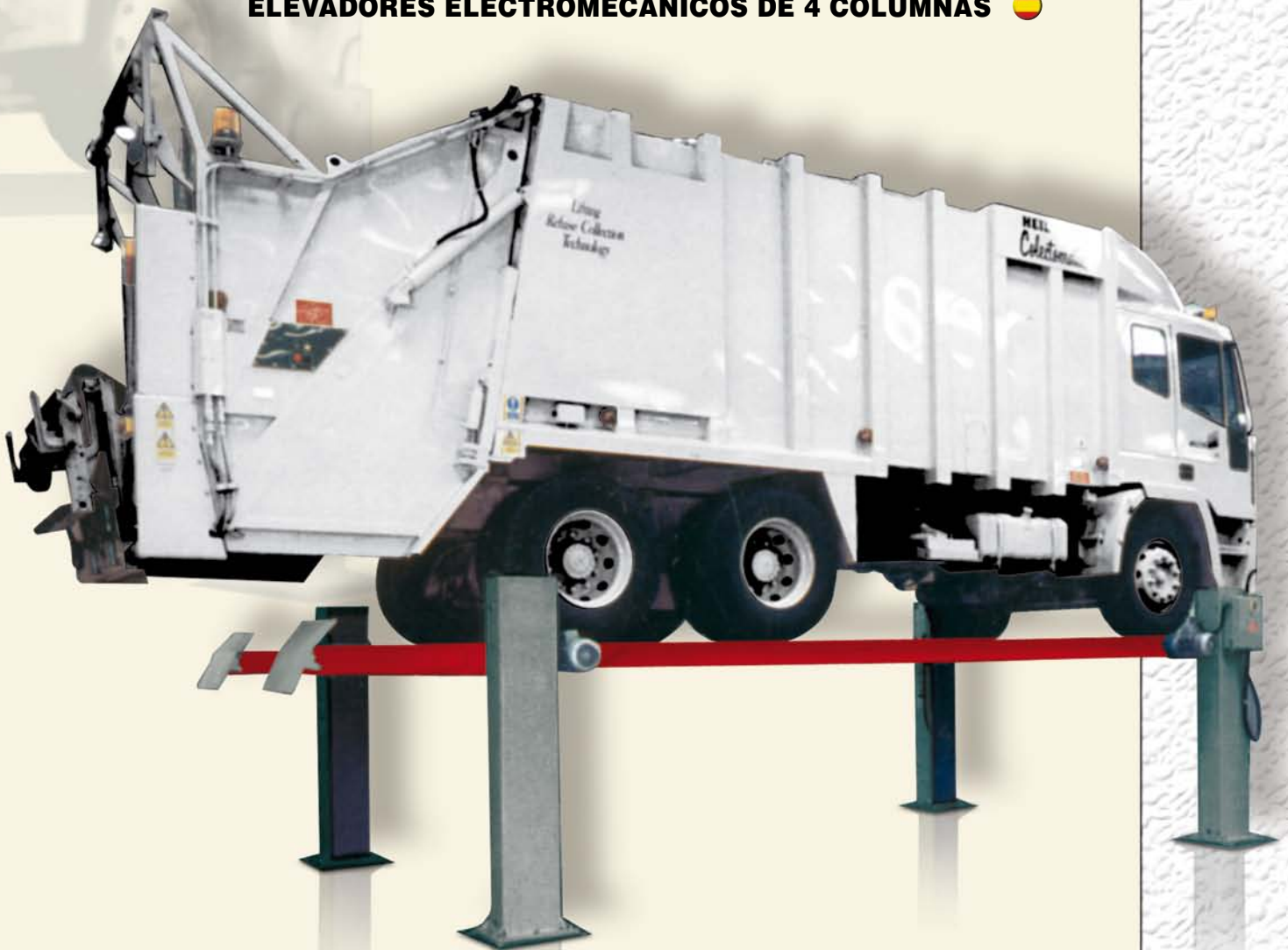
SOLLEVATORI ELETTROMECCANICI A 4 COLONNE 

ELECTRO-MECHANICAL 4 POST LIFTS 

ELEKTROMECHANISCHE 4-SÄULEN-HEBEBÜHNEN 

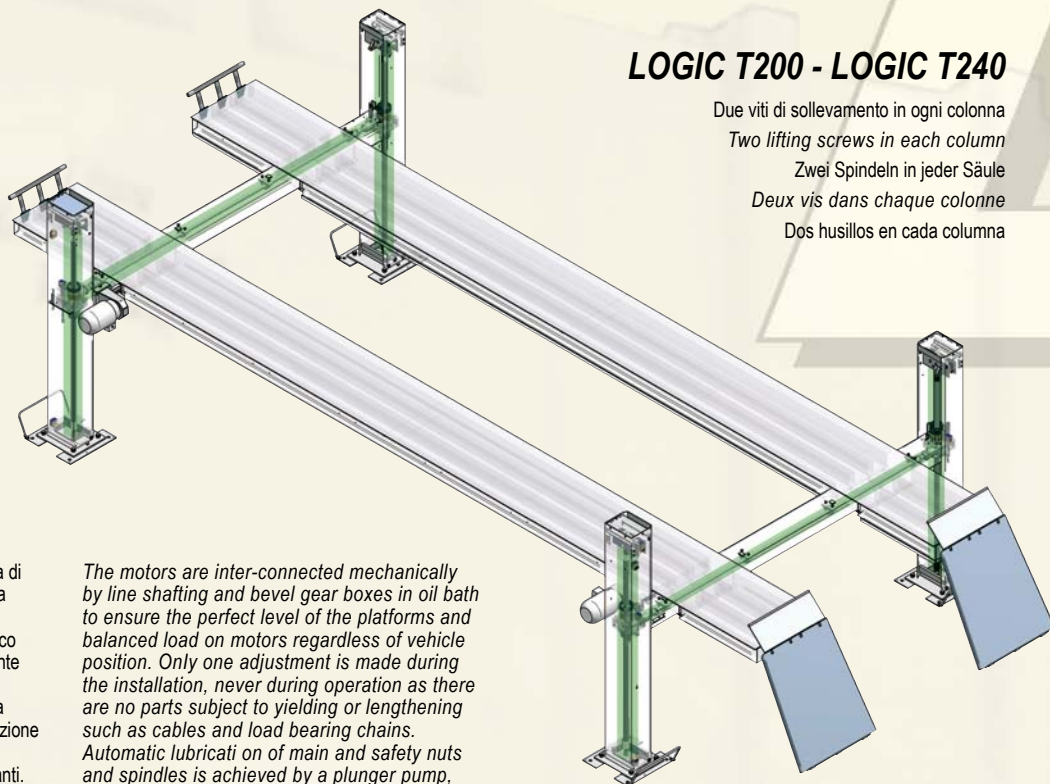
ELEVATEURS ELECTROMECHANIQUES 4 COLONNES 

ELEVADORES ELECTROMECÁNICOS DE 4 COLUMNAS 



LOGIC T200 - LOGIC T240

Due viti di sollevamento in ogni colonna
Two lifting screws in each column
Zwei Spindeln in jeder Säule
Deux vis dans chaque colonne
Dos husillos en cada columna



I motori sono collegati tra di loro mediante barra di trasmissione e scatole di rinvio con ingranaggi a bagno d'olio.
È così garantita una uguale ripartizione del carico sui motori e quindi un sollevamento perfettamente orizzontale delle pedane indipendentemente dalla posizione del carico sulle stesse. Una sola regolazione si effettua al momento dell'installazione e mai durante l'uso grazie all'assenza di organi cedevoli od allungabili come funi e catene portanti. La lubrificazione delle viti di sollevamento è automatica mediante una pompa, presente in ogni colonna, che manda olio sopra la chiocciola portante e ne garantisce così una efficace lubrificazione durante il movimento. Gruppo chiocciola portante e controchiocciola di sicurezza.

The motors are inter-connected mechanically by line shafting and bevel gear boxes in oil bath to ensure the perfect level of the platforms and balanced load on motors regardless of vehicle position. Only one adjustment is made during the installation, never during operation as there are no parts subject to yielding or lengthening such as cables and load bearing chains. Automatic lubrication on of main and safety nuts and spindles is achieved by a plunger pump, one in each column, which ensures positive lubrication every time the lift is raised thus ensuring long life and smooth running. Main and safety nut assembly.

Die Motoren sind untereinander durch Wellentrieb und Kegelradgetriebe im Ölbad verbunden, um eine perfekte Höhe der Fahrschienen und eine ausgewogene Stromaufnahme bei jeder Lastbedingung zu erhalten. Nur eine einzige Regulierung ist bei der Einstellung nötig und nicht mehr während des Gebrauches, weil keine verlängerbaren und nachgebenden Teile, wie Kabel und Tragketten, vorhanden sind. Die Schmierung der Spindeln erfolgt automatisch durch vier Pumpen, eine in jeder Säule, die bei jedem Hub, Öl auf die Mutter spritzt. Trag- und Sicherheitsmutter-Einheit.

Les moteurs sont reliés entre eux par des barres de transmission et boîte à renvoi d'angle en bain d'huile pour avoir un parfait niveau horizontal des chemins de roulement et une absorption équilibrée de puissance en n'importe quelle condition de charge. Nos ponts ne nécessitent d'aucun réglage après l'installation grâce à leur conception, pas de câbles ni de chaînes portants. La lubrification des vis de levage est automatique et elle est assurée par quatre pompes avec tirant et récupération, chacune logée à l'intérieur de chaque colonne. Une lubrification efficace est donc assurée pendant le mouvement. Groupe écrou porteur et suiveur.

Los motores están conectados entre ellos por medio de barras de transmisión para obtener un perfecto nivel de las plataformas y una absorción equilibrada de potencia en todas las condiciones de carga. Se necesita un único ajuste durante la instalación y nunca durante el uso, por falta de piezas flexibles o extensibles, como cables o cadenas portantes. La lubricación de los husillos es automática por medio de una bomba en cada columna, que a cada recorrido envía aceite sobre la tuerca portante y asegura una lubricación eficaz durante el movimiento. Conjunto de tuerca principal y de seguridad.

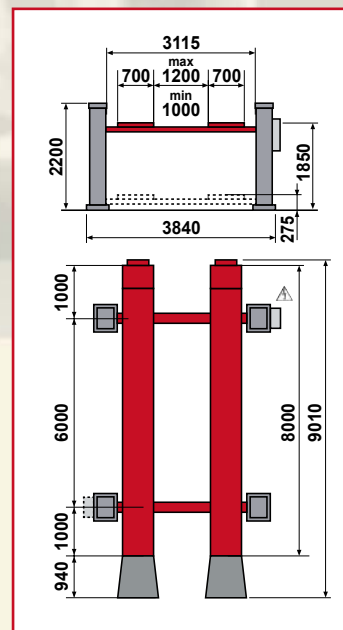
Massima praticità di lavoro grazie al particolare concetto delle pedane a sbalzo, uniche nel loro genere, che lasciano spazio libero facilitando il montaggio di qualsiasi particolare compreso il motore.

Maximum access to the vehicle thanks to the special concept of extended platforms, unique feature of this range of commercial lifts. Space is freely available to fit any part, including the engine.

Sehr praktische Arbeitsweise dank der überstehenden Fahrschienen. Ideal zum Aus- und Einbau von LKW-Motoren, Getrieben und Einzelteilen geeignet.

Élévateurs très fonctionnels grâce à la conception particulière des chemins de roulement, uniques dans leur genre, puisqu'ils laissent un grand espace libre, ce qui facilite les opérations de montage de tout élément, y compris le moteur.

Maxima aplicabilidad de trabajo gracias al concepto especial de las plataformas sobresalientes, únicas en su género, que dejan espacio libre facilitando el montaje y el desmontaje de cualquier pieza, incluso el motor.



DATI TECNICI	TECHNICAL DATA	TECHNISCHE DATEN	DONNEES TECHNIQUES	DATOS TÉCNICOS		T240	T200	T140	T120
Portata	Capacity	Tragfähigkeit	Capacité	Capacidad	kg	24000	20000	14000	12000
Motori Trifase	Three-phase Motors	Drehstrommotor	Moteurs triphasés	Motores trifásicos	kW	4 x 4	4 x 4	4 x 2	4 x 2
Peso	Weight	Gewicht	Poids	Peso	kg	4200	4170	3110	3070
Pedane Lunghezza	Platforms length	Fahrschienenlänge	Longueur des chemins de roulement	Longitud de las plataformas	mm	8000	8000	8000	8000



DUO-PONTI GEMELLATI
DUO-TWIN LIFTS
DUO-GEKOPPELTE HEBEBÜHNEN
DUO-PONTS JUMELÉS
DUO-ELEVADORES ACOPLADOS

Per i modelli LOGIC T240, T200, T140, T120 esiste la possibilità di abbinare due ponti per farli funzionare:

- a) in modo sincronizzato, quindi con pedane sempre alla stessa altezza
- b) in modo singolo, quindi separatamente l'uno dall'altro con pedane ad altezze diverse.

Models LOGIC T240, T200, T140, T120 can be twinned as follows:

- a) synchronised, therefore with the two lift platforms working at the same height;
- b) in single mode, therefore with the two lifts working independently with platforms at different height.

Für die Modelle LOGIC T240, T200, T140, T120 besteht die Möglichkeit diese miteinander zu koppeln, um diese:

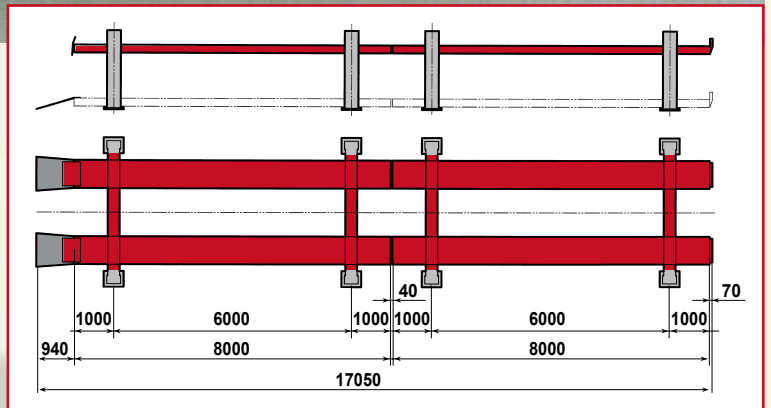
- a) synchron zu schalten; d.h. die Fahrschienen immer auf der selben Höhe
- b) einzeln zu schalten: d.h. von einander getrennt mit Fahrschienen auf verschiedenen Höhen.

Pour les modèles LOGIC T240, T200, T140, T120 il est possible de jumeler 2 ponts afin de les faire fonctionner:

- a) de façon synchronisée, c'est-à-dire avec chemins de roulement toujours à la même hauteur
- b) ou de façon non-synchronisée, permettant ainsi des hauteurs différentes des chemins de roulement.

Para los modelos LOGIC T240, T200, T140, T120 existe la posibilidad de acoplar dos elevadores para que funcionen:

- a) en modo sincronizado (los dos elevadores a la vez)
- b) en modo individual (independientes, tendríamos dos elevadores).



OPTIONS

KP118N - KP118PN / 13,5T

Traversa idraulica/ pneumoidraulica a doppio pistone
 Azionamento tramite pompa a mano o pompa pneumoidraulica (vers. PN)
 Pressione alimentazione aria 6 ÷ 10 bar
 Traslazione su sfere

Twin-piston hydraulic/air-hydraulic wheel-free jack
 Operated by means of hand-pump or air-hydraulic pump (vers. PN)

Pneumatic feed pressure 6 ÷ 10 bar
 Translation on ball-bearing

Hydraulischer / lufthydraulischer Achsheber mit Doppelkolben
 Antrieb über Handpumpe oder lufthydraulische Pumpe (Ausf. PN)

Luftzuführungsdruck 6 ÷ 10 bar
 Translation auf Kugeln

Traverse hydraulique/hydro-pneumatique à double piston
 Actionnement au moyen d'une pompe manuelle ou d'une pompe hydro-pneumatique (vers. PN).

Pression d'alimentation de l'air 6 ÷ 10 bars
 Translation sur billes.

Gato hidráulico/ neumohidráulico a doble pistón
 Accionamiento a través de bomba a mano o bomba neumohidráulica (vers. PN).
 Presión alimentación aire 6 ÷ 10 bar
 Traslación sobre esferas.

